

POELES A BOIS

<http://www.cheminee-andorre.com>

Employé depuis la nuit des temps, il est aussi appelé **poêle** à inertie lorsqu'il est très compact. L'apparition des premiers **poêles en fonte** ou en acier corten équipé de briques réfractaires avec leur diffusion à grande échelle contribue fortement à l'amélioration du confort des habitations.

Il devient accessible au plus grand nombre et remplace rapidement le feu ouvert ou la **cheminée traditionnelle** dans laquelle les aliments étaient cuits, offrant de meilleur rendement..

Lors de la combustion provoquée par le bois une grande quantité de vapeurs pénètrent profondément dans les aspérités des conduits de fumées maçonnés et y condensent.

De ce fait un goudronnage vient tapisser l'intérieur des conduits de fumées Les feux de cheminée se déclarant dans les anciens conduits de pierres maçonnées.

Pour cette raison les tubages (insertion d'un tube d'innox dans l'ancien conduit) à usage des poêles à bois doivent être installés impérativement. Atténuant ainsi les risques d'incendie

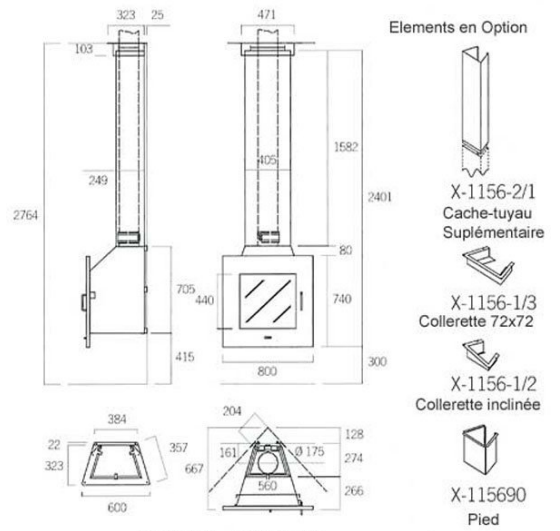
Bien entendu les performances des **poêles inserts** actuels sont plus importantes tant sur le plan puissance que sur le plan consommation en combustible

Comme la **cheminée** La vie s'organise autour du **poêle**.

Par rapport aux **cheminées foyers ouverts**, l'usage d'un **poêle** diminue considérablement la consommation en bois avec un rendement plus élevé.



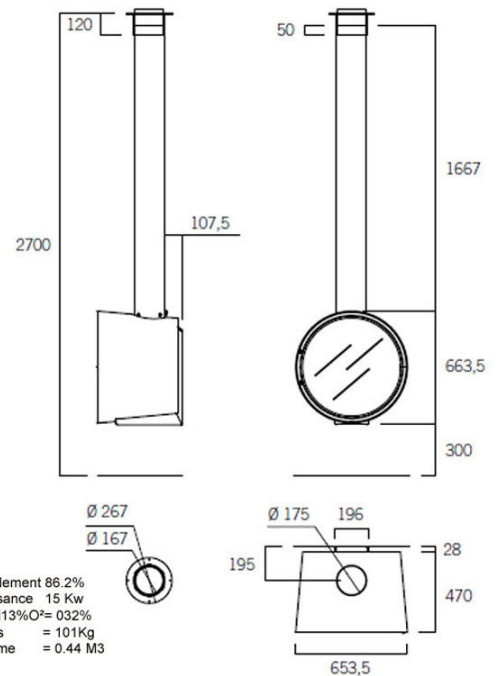
Poêle bois 81



Rend 71% C.H 2.55 Kg
 Pn 8.5 Kw UNE-EN-13240
 CO al 13% Poids 97 Kg
 O² 0.25% Vol 0.80 M3

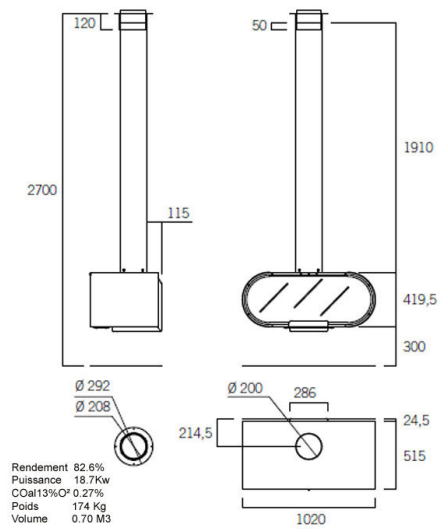


Cheminée murale 82

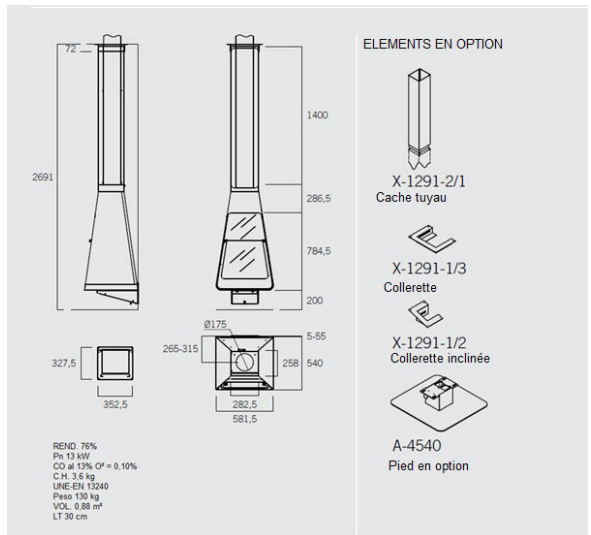




Cheminée murale 83



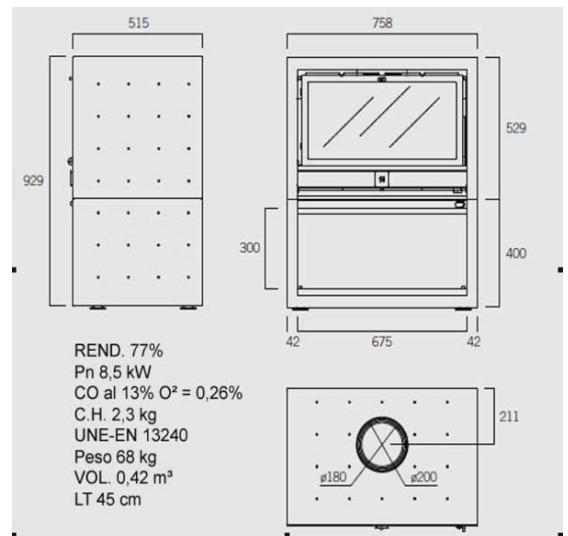
Cheminée murale 84





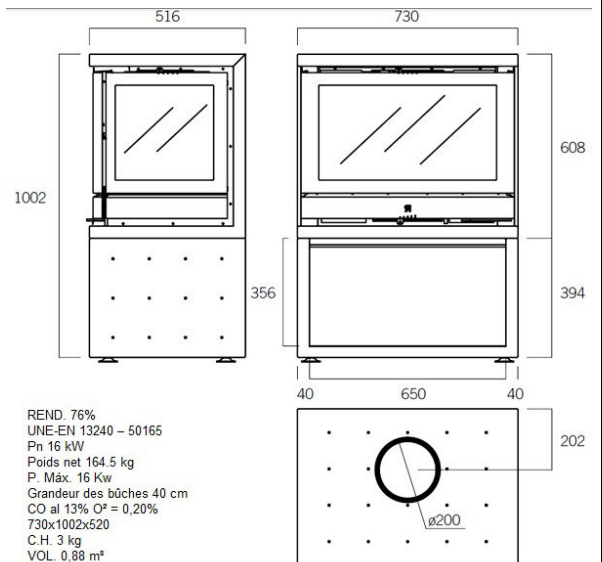
Estil Decoracio Casa

Cheminée murale 85



Estil Decoracio Casa

Cheminée murale 86

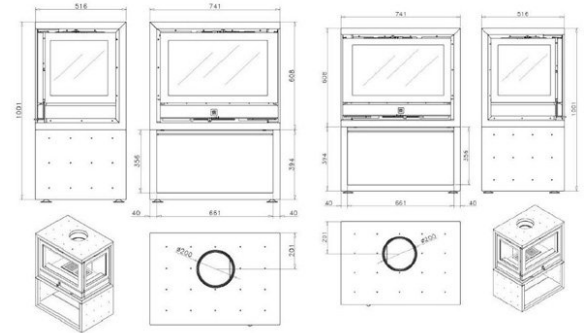




Cheminée murale 87

avec angle à droite

avec angle à gauche



REND. 77% | Pn 9,5 kW | P. Mx. 16 kW | CO al 13% O² = 0,18% | C.H. 2,8kg | UNE-EN 1324-50165
 Poids net 161 kg | VOL. 0,8 m³ | bûches 40 cm



Cheminée murale 88

REND. 80%
 Pn 7 kW
 P. Mx. 11 kW
 CO al 13% O² = 0,10%
 C.H. 1,9 kg
 UNE-EN 13240 - 50165
 Poids net 194,5 kg
 VOL. 0,42 m³
 Grandeur des bûches 30 cm
 730x1002x440

